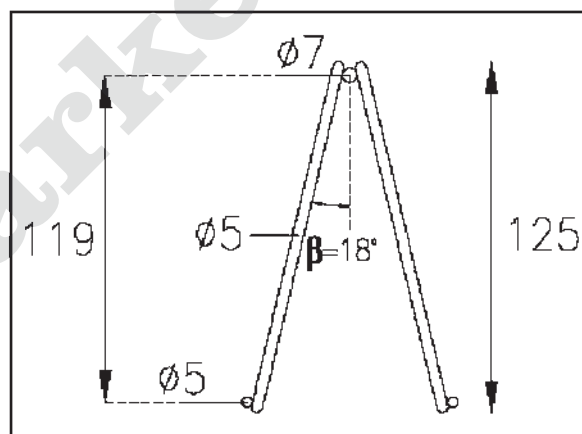
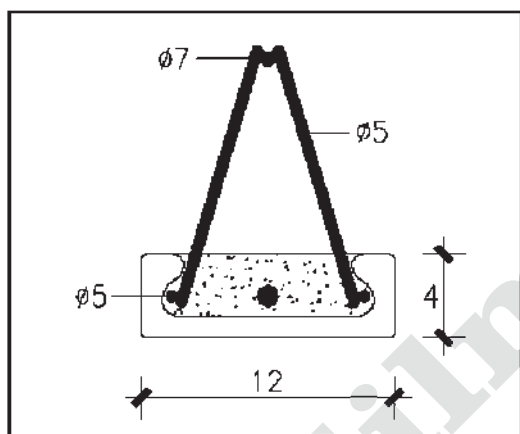


SOLAIO A TRAVI TRALICCIATI

La struttura del travetto tralicciato è costituita da un fondello in laterizio, avente base di 12 cm, altezza di 4 cm e spessore di 1 cm, riempito con calcestruzzo avente una resistenza caratteristica R'_{ck} superiore a 30 N/mm².

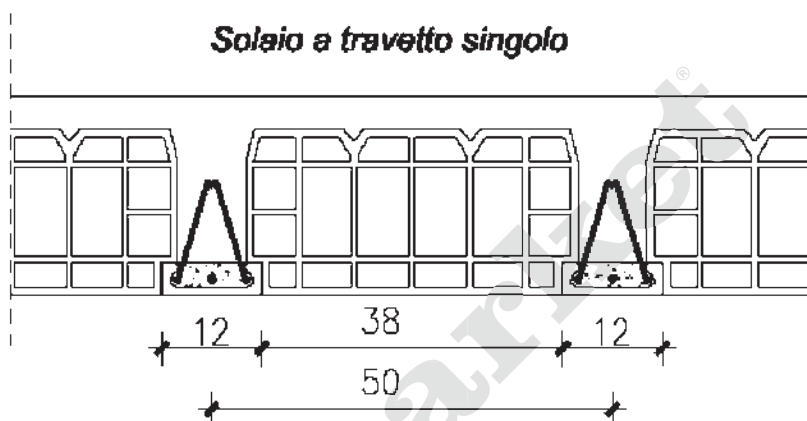
Nel fondello viene posizionata l'armatura: quella di base è costituita da un traliccio elettrosaldato di altezza pari a 12.5 cm, costituito da 2 $\varnothing 5$ inferiori, da 1 $\varnothing 7$ superiore e da due greche continue $\varnothing 5$ poste lateralmente; che garantisce una perfetta continuità tra travetto tralicciato e getto integrativo.



I travetti tralicciati possono essere disposti singolarmente od accostati a due a due. Il solaio è completato con elementi di alleggerimento, costituiti da blocchi in laterizio, disposti parallelamente ai travetti, aventi larghezza pari a 38 cm o a 48 cm.

Il Solaio comunemente usato, è quello con elementi di alleggerimento da 38 cm e travetti tralicciati disposti singolarmente.

Caratteristiche Tecniche



Allo scopo di rendere solidali i vari elementi costituenti il solaio, è necessario prevedere una soletta superiore di calcestruzzo gettato in opera, di spessore non inferiore a 4 cm.

Salvo diverse indicazioni, tale getto integrativo deve essere eseguito con conglomerato avente resistenza caratteristica $R'_{ck} \geq 30 \text{ N/mm}^2$, accuratamente vibrato, in modo che siano garantiti l'avvolgimento delle armature e l'aderenza al fondello in laterizio; a tale scopo si consiglia l'uso di cementi che diano limitato ritiro del calcestruzzo, una confezione con rapporto acqua/cemento intorno a 0.6, eventualmente additivato con fluidificanti, e l'utilizzo di una granulometria appropriata, limitando il diametro massimo dell'inerte a 12 mm.

L'armatura supplementare a momento negativo e l'eventuale armatura inferiore aggiuntiva devono essere posizionate al momento del getto, in corrispondenza ai tralicci.

Altezze			Solaio a travetti tralicciati (i = 50 cm) ed alleggerimenti in laterizio			
laterizio	soletta	totale	Congl. per getto	Peso travetti e blocchi	Peso solaio in opera	Momento d'inerzia sezione compl. reagente
h_l	h_c	H_{tot}				
cm	cm	cm	l/m^2	kN/m^2	kN/m^2	cm^4/m
12	4	16	57	0,82	2,23	13787
	5	17	67	0,82	2,48	16580
	6	18	77	0,82	2,73	19684
16	4	20	66	0,90	2,52	26593
	5	21	76	0,90	2,77	31118
	6	22	86	0,90	3,02	35911
20	4	24	75	1,04	2,87	45083
	5	25	85	1,04	3,12	51939
	6	26	95	1,04	3,37	58975
24	4	28	84	1,18	3,22	70042
	5	29	94	1,18	3,47	79868
	6	30	104	1,18	3,72	89750
28	4	32	92	1,37	3,63	102222
	5	33	102	1,37	3,88	115690
	6	34	112	1,37	4,13	129056
32	4	36	101	1,57	4,10	142358
	5	37	111	1,57	4,35	160168
	6	38	121	1,57	4,60	177682
36	4	40	110	1,70	4,39	191176
	5	41	120	1,70	4,64	214041
	6	42	130	1,70	4,89	236391